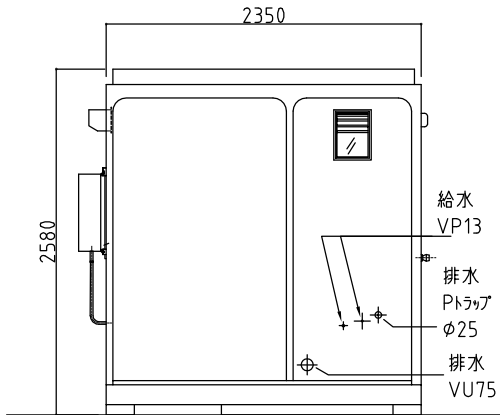
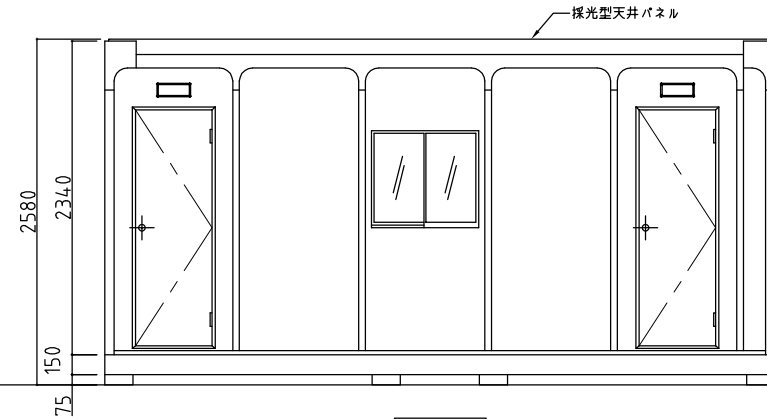


平面図

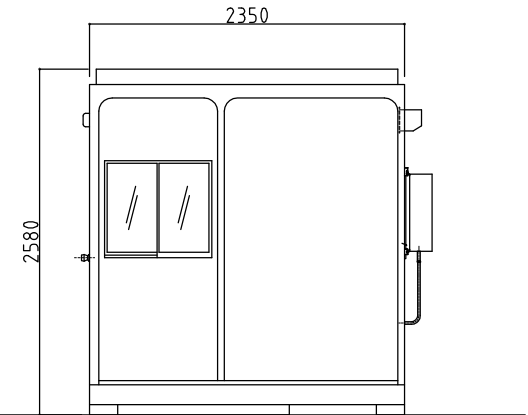
名称	仕様
本体骨組	ロックダウン構造
屋根パネル	超高分子ポリエチレン(採光型天井パネル)
側面パネル	超高分子ポリエチレン
間仕切パネル	超高分子ポリエチレン
床	耐水塩ビシート張り(耐水入り付)
窓	アルミサッシ(型板ガラス)
ドア	アルミサッシ枠付
電気	防湿電気、蛍光灯、ブレーカー付
給湯器	16号 1個
大便器	陶器製 1個 洋式
手洗器	陶器製 1個
換気扇	1個



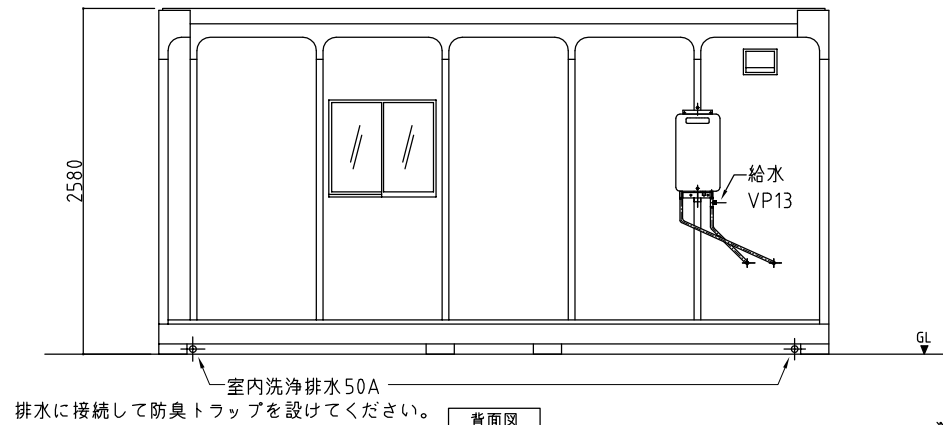
左側面図



正面図



右側面図



背面図

※給排水位置は、多少ズレル場合があります。必ず、原物合わせで配管をして下さい。

名称 ウォッシュャブルハウス

WT-13型 水洗式トイレ&シャワー室+事務所or休憩室

縮尺

A3 S=1/40

会社名

株式会社オーディーテック