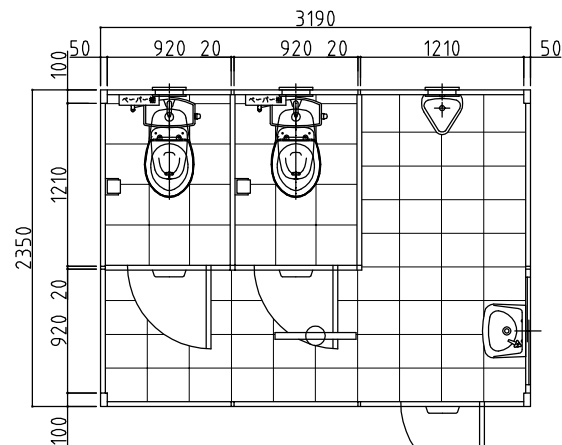
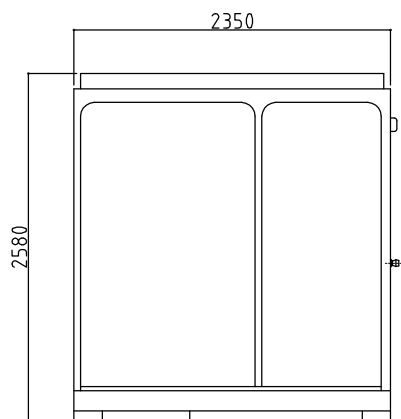


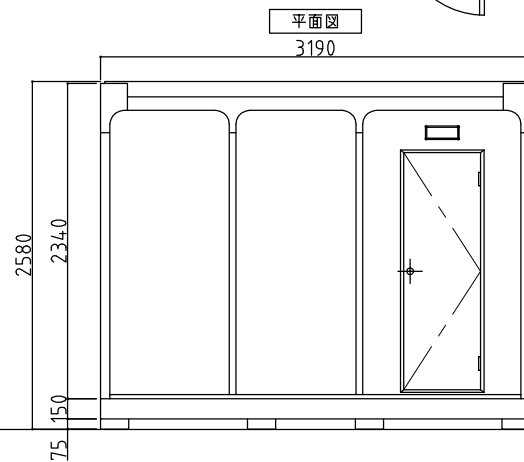
名称	仕様
本体骨組	ノックダウン構造
屋根パネル	超高分子ポリエチレン(採光型天井パネル)
側面パネル	超高分子ポリエチレン
間仕切パネル	超高分子ポリエチレン
床	耐水塩ビシート張り(耐水入付)
窓	アルミサッシ(型板ガラス)
ドア	アルミサッシ枠付
電気	蛍光灯、ブレーカー付
大便器	陶器製 2個 洋式
小便器	陶器製 1個
手洗器	陶器製 1個



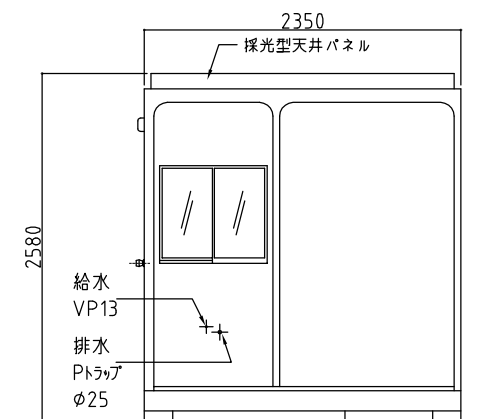
平面図



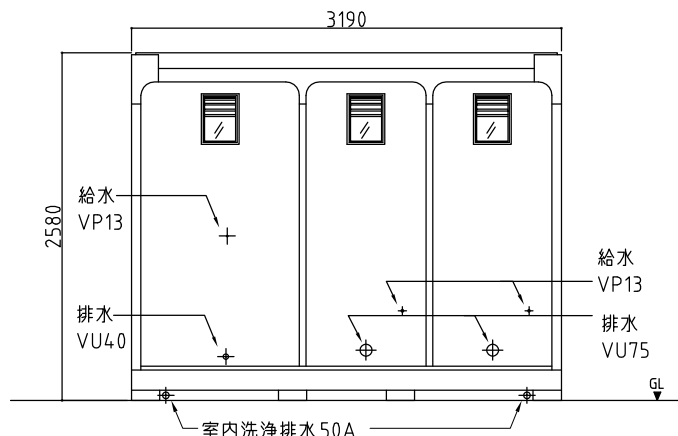
左側面図



正面図



右側面図



背面図

* 給排水位置は、多少ズレル場合があります。必ず、原物合わせで配管して下さい。

名称	ウォッシュブルハウス	WT-2型 水洗式	縮尺	A3 S=1/40	会社名	株式会社オーディーテック
----	------------	-----------	----	-----------	-----	--------------