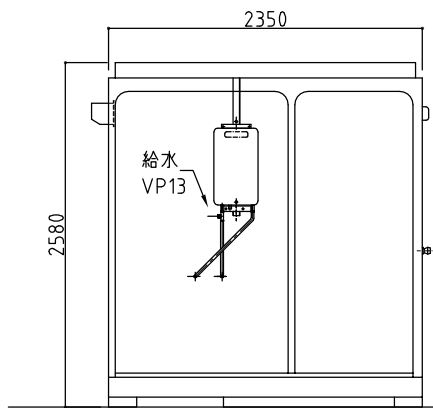
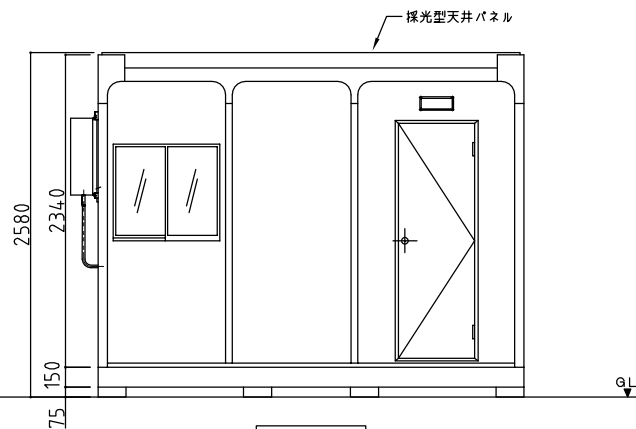


平面図

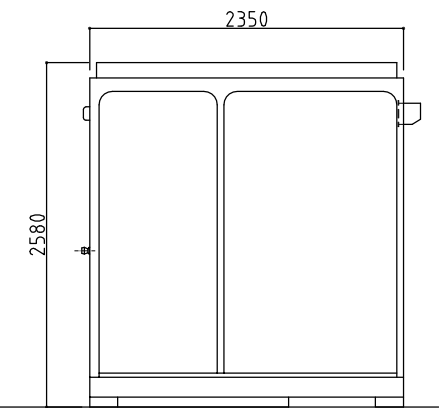
名称	仕様
本体骨組	ノックダウン構造
屋根パネル	超高分子ポリエチレン(採光型天井パネル)
側面パネル	超高分子ポリエチレン
囲仕切パネル	超高分子ポリエチレン
床	耐水塩ビシート張り(耐水入刀付)
窓	アルミサッシ(型板ガラス)
ドア	アルミサッシ枠付
電気	防湿電気、ブレーカー付
給湯器	20号 1個
浴槽	230リットル
換気扇	1個



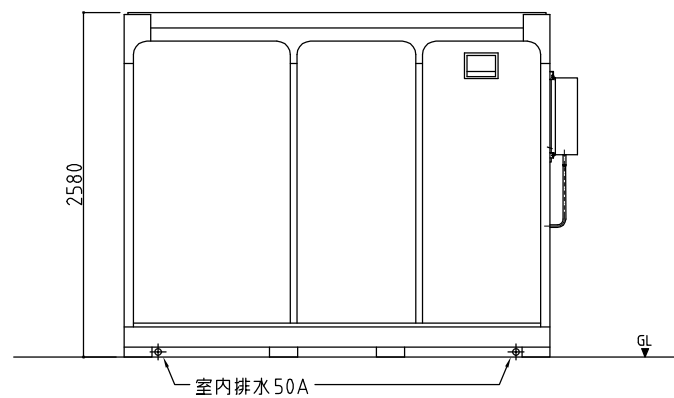
左側面図



正面図



右側面図



背面図

室内排水50A
排水に接続して防臭トラップを設けてください。

*給排水位置は、多少ズレル場合があります。必ず、原物合わせで配管して下さい。